

SPECYFIKACJA TECHNICZNA / TECHNICAL SPECIFICATIONS

INFORMACJE OGÓLNE GENERAL INFORMATION



Seria Series	Truck Professional
Numer katalogowy Catalog number	690 14
Kod EAN-13 Barcode	5903665004046
Op. jednostkowe Single package	1
Warstwa / Paleta Layer / Palette	7/21

Akumulatory rozruchowe przeznaczone do samochodów ciężarowych z dodatkowym wyposażeniem np. TV, CB radio, lodówka, klimatyzacja itp. Ten typ baterii charakteryzuje się grubszymi płytami dodatnimi, nową recepturą pasty oraz technologią gwarantującą dłuższą żywotność.

Zastosowanie: samochody ciężarowe, autobusy, maszyn budowlane, maszyny rolnicze, pojazd specjalistyczne.

Konstrukcja: całkowicie bezobsługowy wg EN, grubsze dodatnie płyty otłowiowe, nowa receptura pasty, technologia gwarantująca długą żywotność.

Zalety: spełniają oczekiwania użytkowników samochodów ciężarowych z dodatkowym osprzętem elektrycznym, wydłużony okres użytkowania i wysoka niezawodność, zwiększona pojemność.

Starter batteries for trucks with additional equipment such as TV, CB radio, fridge, air conditioning, etc. This type of battery is characterized by thicker positive plates and a new paste formula and technology that guarantees longer life.

Application: lorries, coaches, construction machinery, agricultural machinery, specialized vehicles.

Construction: completely maintenance-free according to EN, thicker positive lead plates, new paste recipe, technology guaranteeing a long service life.

Advantages: meet the expectations of truck users with additional electrical equipment, extended service life and high reliability, increased capacity, .

Napięcie
Voltage [V]: 12

Poj. akumulatora
Battery capacity **C20** [Ah]: 190

Prąd rozruchu
Starting current **CCA** EN[A]: 1050

Długość
Length [mm]: 513

Szerokość
Width [mm]: 222

Wysokość
Height [mm]: 220

Typ mocowania
Base hold-down B00

Układ ogniw
Polarity 3

Typ Ogniw
Type of poles 1

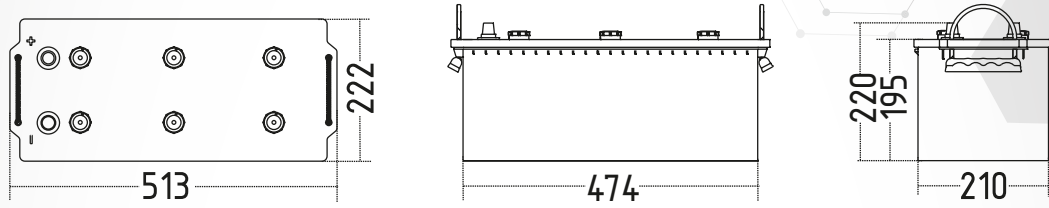
Typ obudowy
Case Type D5

Konstrukcja
Construction HD

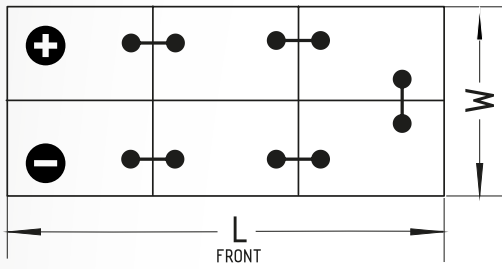
Odpowietrzenie KAMINA
KAMINA System -

RYSUNKI TECHNICZNE / TECHNICAL DRAWINGS

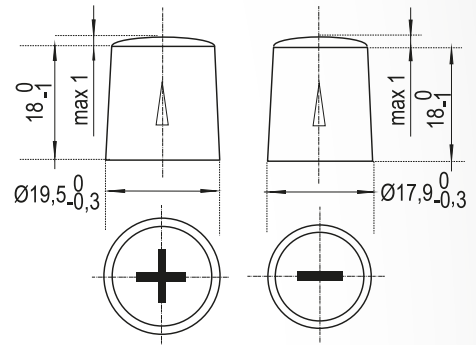
Typ obudowy / Box Type



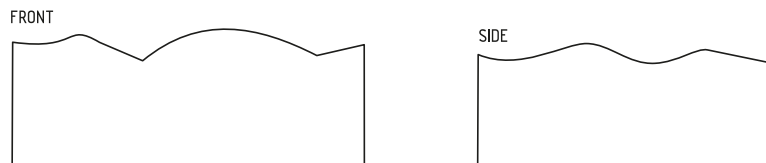
Układ ogniw / Polarity **3/12V**



Typ Ogniw / Type of poles **1**



Typ mocowania / Base hold-down **B00**



Notatki / Notes