

SPECYFIKACJA TECHNICZNA / TECHNICAL SPECIFICATIONS

INFORMACJE OGÓLNE GENERAL INFORMATION



Seria Series	Calcium Plus
Numer katalogowy Catalog number	592 18
Kod EAN-13 Barcode	5903665003223
Op. jednostkowe Single package	1
Warstwa / Paleta Layer / Palette	12/48

Seria akumulatorów rozruchowych o podwyższonych parametrach technicznych, wykonane są w technologii Calcium-Calcium.

Zastosowanie: samochody osobowe, samochody dostawcze.

Konstrukcja: technologia expanded metal, technologia Wapniowo-Wapniowa, zabezpieczenie ogniowe „Fire Protection”, zabezpieczenie przed zwarciami, całkowicie bezobsługowy wg EN, centralne odpowietrzenie typu Kamina.

Zalety: zwiększona wydajność, bezobsługowość, szeroka gama oferowanych modeli, zwiększona odporność korozyjna.

A series of starter batteries with increased technical parameters, made in Calcium-Calcium technology.

Application: passenger cars, vans.

Construction: expanded metal technology, Calcium-Calcium technology, fire protection, short circuit protection, completely maintenance-free according to EN, Kamina central venting system.

Advantages: increased efficiency, maintenance free, wide range of models, increased corrosion resistance.

Napięcie
Voltage [V]: 12

Poj. akumulatora
Battery capacity **C20** [Ah]: 92

Prąd rozruchu
Starting current **CCA** EN[A]: 720

Długość
Length [mm]: 352

Szerokość
Width [mm]: 175

Wysokość
Height [mm]: 190

Typ mocowania
Base hold-down B13

Układ ogniw
Polarity 0

Typ Ogniw
Type of poles 1

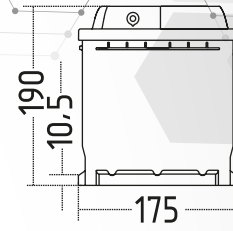
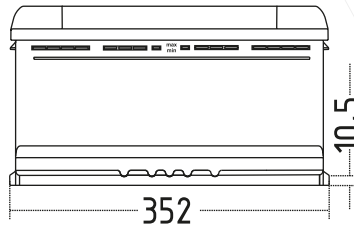
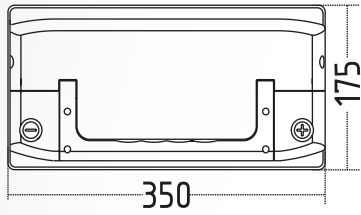
Typ obudowy
Case Type L5

Wskaźnik naładownia
Magic Eye -

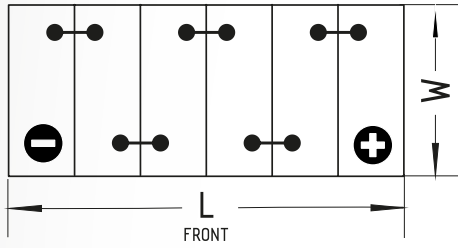
Zabezpieczenie ogniowe
Fire protection X

RYSUNKI TECHNICZNE / TECHNICAL DRAWINGS

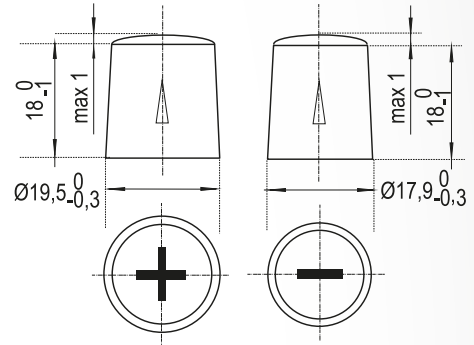
Typ obudowy / Box Type



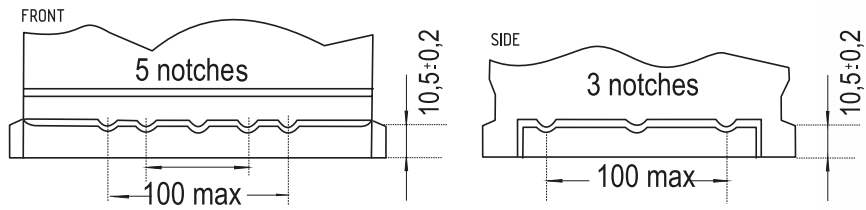
Układ ogniw / Polarit **0/12V**



Typ Ogniw / Type of poles **1**



Typ mocowania / Base hold-down **B13**



Notatki / Notes