

## SPECYFIKACJA TECHNICZNA / TECHNICAL SPECIFICATIONS

### INFORMACJE OGÓLNE GENERAL INFORMATION



Seria Series	Calcium Plus Asia
Numer katalogowy Catalog number	570 29
Kod EAN-13 Barcode	5903665002899
Op. jednostkowe Single package	1
Warstwa / Paleta Layer / Palette	16/64

Seria akumulatorów rozruchowych o podwyższonych parametrach technicznych, wykonane są w technologii Calcium-Calcium.

**Zastosowanie:** samochody osobowe, samochody dostawcze.

**Konstrukcja:** technologia expanded metal, technologia Wapniowo-Wapniowa, zabezpieczenie ogniowe „Fire Protection”, zabezpieczenie przed zwarciami, całkowicie bezobsługowy wg EN, centralne odpowietrzenie typu Kamina.

**Zalety:** zwiększona wydajność, bezobsługowość, szeroka gama oferowanych modeli, zwiększona odporność korozyjna.

A series of starter batteries with increased technical parameters, made in Calcium-Calcium technology.

**Application:** passenger cars, vans.

**Construction:** expanded metal technology, Calcium-Calcium technology, fire protection, short circuit protection, completely maintenance-free according to EN, Kamina central venting system.

**Advantages:** increased efficiency, maintenance free, wide range of models, increased corrosion resistance.

Napięcie  
Voltage [V]: 12

Poj. akumulatora  
Battery capacity C20 [Ah]: 70

Prąd rozruchu  
Starting current CCA EN[A]: 540

Długość  
Length [mm]: 271

Szerokość  
Width [mm]: 175

Wysokość  
Height [mm]: 220

Typ mocowania  
Base hold-down B05

Układ ogniw  
Polarity 0

Typ Ogniw  
Type of poles 1

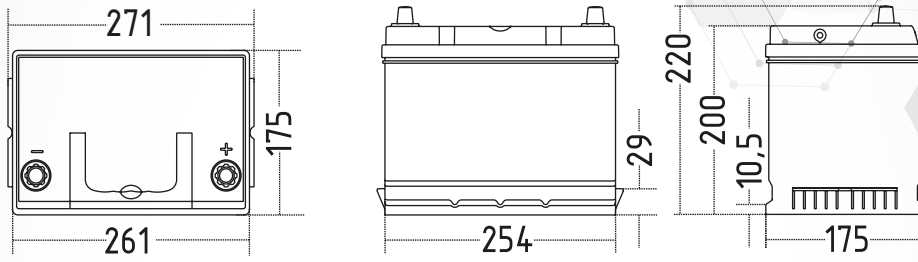
Typ obudowy  
Case Type D26

Wskaźnik naładownia  
Magic Eye -

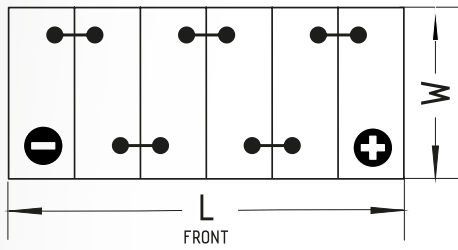
Zabezpieczenie ogniowe  
Fire protection X

# RYSUNKI TECHNICZNE / TECHNICAL DRAWINGS

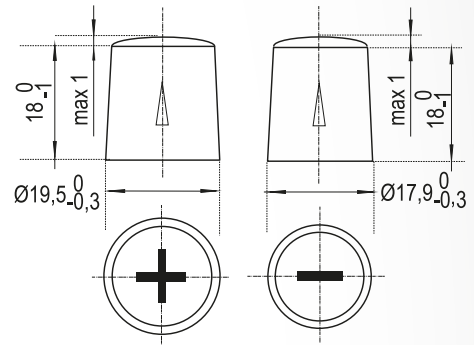
Typ obudowy / Box Type



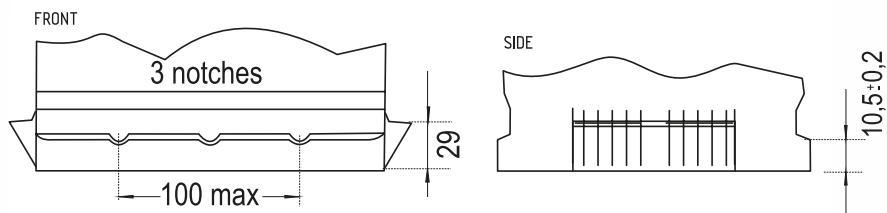
Układ ogniw / Polarity **0/12V**



Typ Ogniw / Type of poles **1**



Typ mocowania / Base hold-down **B05**



Notatki / Notes