

SPECYFIKACJA TECHNICZNA / TECHNICAL SPECIFICATIONS

INFORMACJE OGÓLNE GENERAL INFORMATION



Seria Series	Vector
Numer katalogowy Catalog number	560 84
Kod EAN-13 Barcode	5903665004619
Op. jednostkowe Single package	1
Warstwa / Paleta Layer / Palette	20/80

Seria akumulatorów Vector to gama akumulatorów rozruchowych do samochodów osobowych, charakteryzująca się podwyższonymi parametrami technicznymi. Modele z tej rodziny oferują bardzo wysoką moc rozruchową i wydłużoną żywotność.

Zastosowanie: samochody osobowe, samochody dostawcze.

Konstrukcja: technologia expanded metal, technologia Wapniowo-Wapniowo, zabezpieczenie ogniowe „Fire Protection”, zabezpieczenie przed zwarciami, wskaźnik naładowania „Magic-Eye”, całkowicie bezobsługowy wg EN (zamknięty).

Zalety: podwyższone parametry rozruchowe, wyższa wydajność i większa moc, bezobsługowość, szeroki zakres zastosowań.

The Vector battery series is a range of starter batteries for passenger cars, characterized by increased technical parameters. Models in this family offer very high starting power and extended service life.

Application: passenger cars, vans.

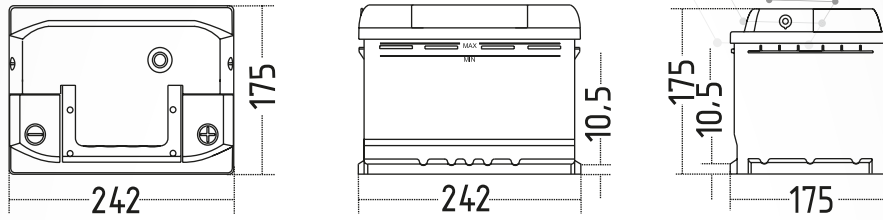
Construction: expanded metal technology, Calcium-Calcium technology, fire protection, short circuit protection, „Magic-Eye” charge indicator, completely maintenance-free according to EN

Advantages: increased starting parameters, higher efficiency and more power, maintenance free, wide range of applications.

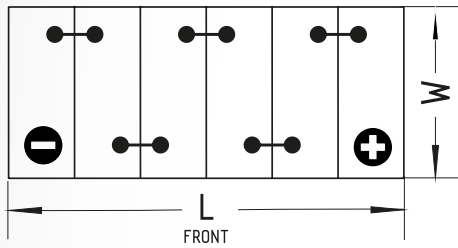
Napięcie Voltage	[V]:	12	Typ mocowania Base hold-down	B13
Poj. akumulatora Battery capacity	C20	[Ah]: 60	Układ ogniw Polarity	0
Prąd rozruchu Starting current	CCA	EN[A]: 600	Typ Ogniw Type of poles	1
Długość Length	[mm]:	242	Typ obudowy Case Type	LB2
Szerokość Width	[mm]:	175	Wskaźnik naładownia Magic Eye	X
Wysokość Height	[mm]:	175	Zabezpieczenie ogniowe Fire protection	X

RYSUNKI TECHNICZNE / TECHNICAL DRAWINGS

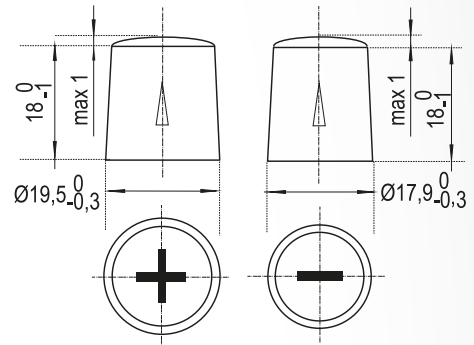
Typ obudowy / Box Type



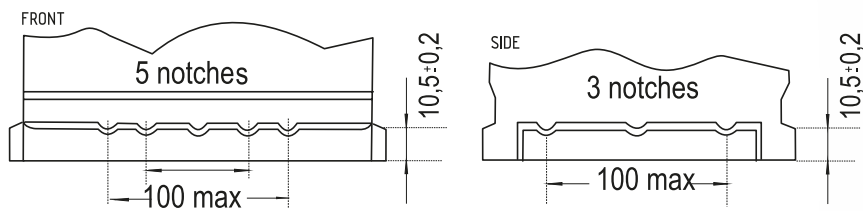
Układ ogniw / Polarity **0/12V**



Typ Ogniw / Type of poles **1**



Typ mocowania / Base hold-down **B13**



Notatki / Notes